



## NR 1

### DO ZASTOSOWAŃ HOTELOWYCH WSZYSTKO W JEDNYM!

**Jeden sterownik do wszystkich urządzeń - łatwiejszy do zainstalowania i tańszy niż sterowanie indywidualne**

### Nowy sterownik hotelowy: estetyczny, prosty w obsłudze i oszczędny.

#### Firma Panasonic opracowała serię innowacyjnych sterowników indywidualnych specjalnie przeznaczonych dla hoteli:

- Łatwe do zainstalowania.
- Tańsza instalacja – wszystkie kable elektryczne biegną do jednego sterownika.
- Atrakcyjny wygląd inspirowany przez architektów wnętrz.
- Bezpośrednio podłączane do jednostki wewnętrznej – mogą sterować większością jej funkcji.
- Do wyboru trzy wersje: autonomiczny oraz z komunikacją Modbus lub LonWorks.
- Dwa wykończenia ramki: białe i w aluminium.

**Obsługiwane funkcje:** Oświetlenie, kontakt na kartę, detektor ruchu, zestyk okienny i klimatyzacja.

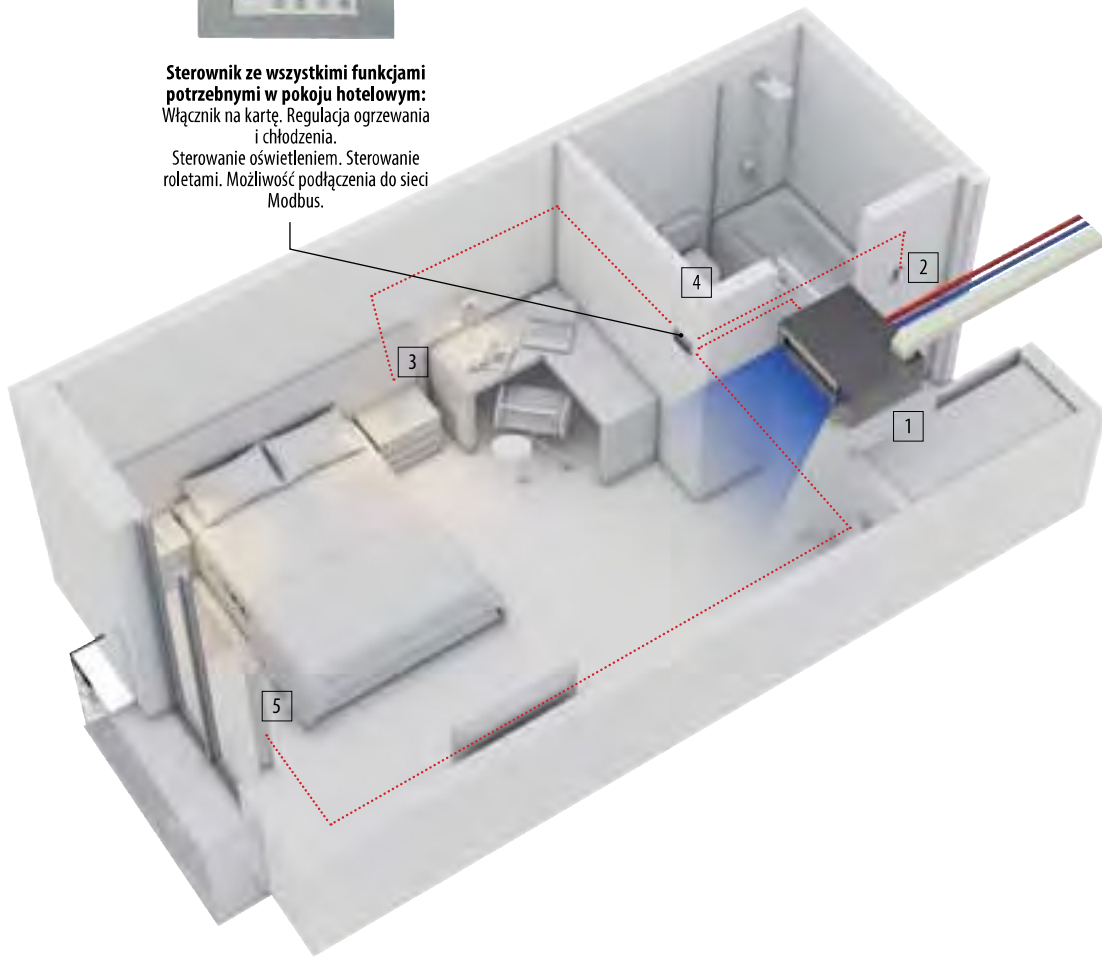
**Funkcje oszczędzania energii wbudowane w urządzenie:** Wyłącza klimatyzację i oświetlenie, gdy w pomieszczeniu nikogo nie ma. • Po otwarciu okien wyłącza klimatyzację. • Konfigurowalne nastawy temperatury maksymalnej i minimalnej.

**Łatwa obsługa:** Gość hotelowy ma dostęp do ograniczonych funkcji sterowania klimatyzacją: Wł./Wył., Temperatura (w określonych granicach ustawianych podczas uruchamiania układu) oraz prędkość wentylatora.

**Łatwa konfiguracja:** Modele autonomiczne posiadają łatwe w obsłudze menu do konfigurowania dostępu do parametrów. Instalacja jest uproszczona, gdyż wszystkie kable biegną do sterownika indywidualnego. Po podłączeniu sterownika do komputera PC można załadować predefiniowany scenariusz, dzięki któremu sterownika nie trzeba konfigurować na miejscu instalacji (dotyczy tylko modeli z komunikacją Modbus i LonWorks).



**Sterownik ze wszystkimi funkcjami potrzebnymi w pokoju hotelowym:**  
 Włącznik na kartę. Regulacja ogrzewania i chłodzenia.  
 Sterowanie oświetleniem. Sterowanie roletami. Możliwość podłączenia do sieci Modbus.



1. Jednostka wewnętrzna kanałowa o zmiennym ciśnieniu statycznym.

2. Włącznik pokojowy na kartę\*.



3. Sterownik oświetlenia.

4. Czujnik obecności.

5. Zestyk okienny\*

\* Dostarczane na miejscu

## Cztery prekonfigurowane schematy (opcje 1 do 4)

Sterownik indywidualny ma zaprogramowane cztery wstępnie skonfigurowane schematy, ułatwiające jego podłączenie.

### Cztery opcje konfiguracji wejść i wyjść: Wejścia

Konfiguracja	Cyfrowe 1-2	Cyfrowe 3-4	Cyfrowe 5-6	Analogowe 7-8
Opcja 1	Karta	Okno	Oświetlenie	Temperatura
Opcja 2	Karta	Okno	Podnoszenie rolet	Opuszczanie rolet
Opcja 3	Czujnik ruchu	Okno	Zestyk drzwiowy	Temperatura
Opcja 4	Oświetlenie	Okno	Podnoszenie rolet	Opuszczanie rolet

### Cztery opcje konfiguracji wejść i wyjść: Wyjścia

Konfiguracja	Przełącznikowe 15-16	Przełącznikowe 13-14	Przełącznikowe 11-12	Przełącznikowe 9-10
Opcja 1	Światło powitalne	Oświetlenie	Nieuzywane	Napęd zaworu
Opcja 2	Światło powitalne	Oświetlenie	Podnoszenie rolet	Opuszczanie rolet
Opcja 3	Światło powitalne	Oświetlenie	Nieuzywane	Napęd zaworu
Opcja 4	Nieuzywane	Oświetlenie	Podnoszenie rolet	Opuszczanie rolet

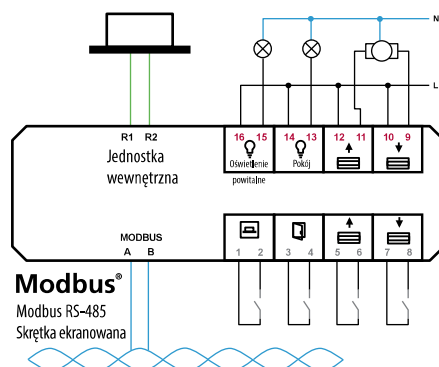
### Definicje wejść i wyjść: Wejścia

Opis	Funkcja
Karta	Status zajętości pokoju. Aktywacja sterowania wentylacją i klimatyzacją, automatyczne włączenie wyjść światła powitalnego i oświetlenia.
Okno	Czasowe wyłączenie układu klimatyzacji i wentylacji.
Oświetlenie	Przycisk włączania i wyłączania oświetlenia, gdy pokój jest zajęty.
Temperatura	Wejście analogowe sterowania napędem zaworu w strefie 2.
Podnoszenie rolet	Przycisk włączenia silnika podnoszenia rolet.
Opuszczanie rolet	Przycisk włączenia silnika opuszczania rolet.
Czujnik ruchu	W połączeniu z zestykiem drzwiowym aktywuje sterowanie wentylacją i klimatyzacją, automatycznie włącza światło powitalne i aktywuje wyjścia sterowania oświetleniem.
Zestyk drzwiowy	W połączeniu z czujnikiem ruchu aktywuje sterowanie wentylacją i klimatyzacją, automatycznie włącza światło powitalne i aktywuje wyjścia sterowania oświetleniem.

### Definicje wejść i wyjść: Wyjścia

Opis	Funkcja
Światło powitalne	Włącza się automatycznie przy zmianie statusu pokoju (zajęty/pusty). Wyłącza się po upływie zadanego czasu.
Oświetlenie	Automatycznie włącza się i wyłącza przy zmianie statusu pokoju (zajęty/pusty). Przerasterowanie ręczne wejściem Oświetlenie.
Napęd zaworu	Sterowanie wentylacją i klimatyzacją strefy 2.
Podnoszenie rolet	Wyjście sterowania silnikiem podnoszenia rolet.
Opuszczanie rolet	Wyjście sterowania silnikiem opuszczania rolet.

## Przykładowy układ wejść i wyjść: Konfiguracja okablowania dla Opcji 2



### Przykładowy układ wejść i wyjść: Opcja 2

Zaciski	Opis	Typ
A, B	Modbus RS-485	Dwukierunkowe
R1, R2	Jednostka wewnętrzna	Dwukierunkowe
1, 2	Włącznik na kartę	Wejście cyfrowe
3, 4	Zestyk drzwiowy	Wejście cyfrowe
5, 6	Podnoszenie rolet	Wejście cyfrowe
7, 8	Opuszczanie rolet	Wejście analogowe
9, 10	Opuszczanie rolet	Wyjście przełącznikowe
11, 12	Podnoszenie rolet	Wyjście przełącznikowe
13, 14	Oświetlenie pomieszczenia	Wyjście przełącznikowe
15, 16	Oświetlenie powitalne	Wyjście przełącznikowe

### Numery katalogowe Panasonic

PAW-RE2C3-WH	Autonomiczny, ramka biała
PAW-RE2C3-GR	Autonomiczny, ramka szara
PAW-RE2C3-MOD-WH	Modbus RS-485, ramka biała
PAW-RE2C3-MOD-GR	Modbus RS-485, ramka szara
PAW-RE2C3-LON-WH	LonWorks TP/FT-10, ramka biała
PAW-RE2C3-LON-GR	LonWorks TP/FT-10, ramka szara