

Systemy sterowania centralnego

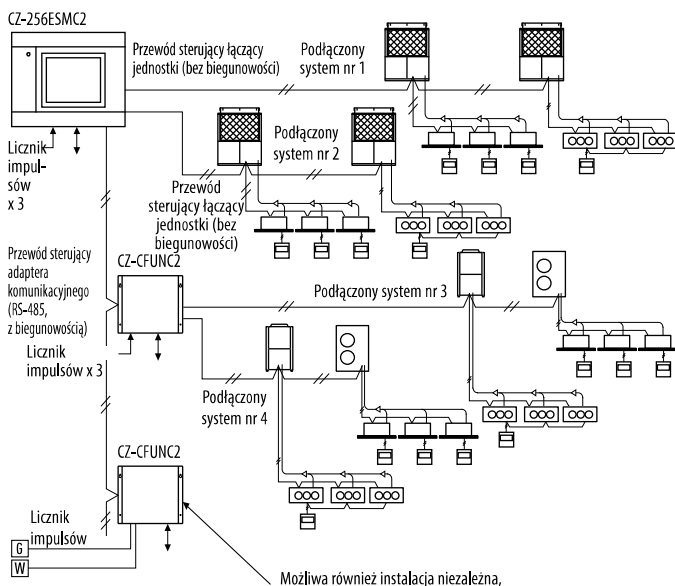
Sterownik inteligentny (CZ-256ESMC2)



Aplikacja www



Przykład konfiguracji systemu



G: Licznik gazu
W: Licznik energii elektrycznej

Maksymalna liczba łączący	Jednostki wewnętrzne: 256 (64/łącze x 4)
	Jednostki zewnętrzne: 120 (30/łącze x 4)
	Adaptory komunikacyjne: 7
	Podłączone systemy (przewody sterujące łączące jednostki): 4

Blokady operacji

Blokada oznacza ograniczenie operacji możliwych do wykonania ze sterownika indywidualnego. Istnieje możliwość zmiany blokowanych operacji.

Typ blokady (użytkownik może definiować poszczególne ograniczenia)

Indywidualna Brak ograniczeń nałożonych na działanie sterownika indywidualnego.

- Blokada 1 Sterownik indywidualny nie realizuje funkcji WŁ/WYŁ (natomiast realizuje wszystkie inne operacje).
- Blokada 2 Sterownik indywidualny nie realizuje funkcji WŁ/WYŁ, zmiany trybu pracy ani zmiany nastawy temperatury (natomiast realizuje wszystkie inne operacje).
- Blokada 3 Sterownik indywidualny nie realizuje zmiany trybu pracy ani zmiany nastawy temperatury (natomiast realizuje wszystkie inne operacje).
- Blokada 4 Sterownik indywidualny nie realizuje funkcji zmiany trybu pracy (natomiast realizuje wszystkie inne operacje).

- Można sterować maksymalnie 256 jednostkami wewnętrznymi (4 systemy x 64 jednostki). W przypadku trzech lub więcej systemów należy na zewnątrz zainstalować adapter komunikacyjny CZ-CFUNC2.
- Możliwe uruchamianie centralne, strefowe, grupowe i pojedynczych lokali.
- Blokada funkcji WŁ/WYŁ, wyboru trybu pracy, nastawiania temperatury, nastawiania prędkości wentylatora, nastawiania kierunku przepływu powietrza (gdy nie ma sterownika indywidualnego), oraz działania lokalnego sterownika indywidualnego (blokady 1, 2, 3 i 4).
- Możliwy system bez sterownika indywidualnego, jak również wspólna praca ze sterownikiem indywidualnego lub sterownikiem systemowym.
- Można też korzystać z programatora czasowego i definiowania świąt i urlopów.
- Możliwość indywidualnego rozliczania zużycia energii elektrycznej.
- Wejście sygnału impulsowego z licznika zużycia energii elektrycznej / gazu.

Wymiary (wysokość x szerokość x głębokość): 240 x 280 x 138.

Zasilanie: AC 100 do 240 V (50 Hz), 30 W (zasilanie oddzielne).

Moduł We/Wy: Wejście (zestyk bezpotencjałowy):

Wszystkie WŁ (All ON) / Wszystkie WYŁ (All OFF).

Wyjście (zestyk bezpotencjałowy): Wszystkie WŁ (All ON) / Wszystkie alarm (All Alarm) (zasilanie zewnętrzne do 30 V DC, 0,5 A).

Całkowita długość przewodów: 1 km dla każdego systemu.

CZ-CBPCC2: Dodatkowa pamięć rezerwowa dla CZ-256ESMC2.